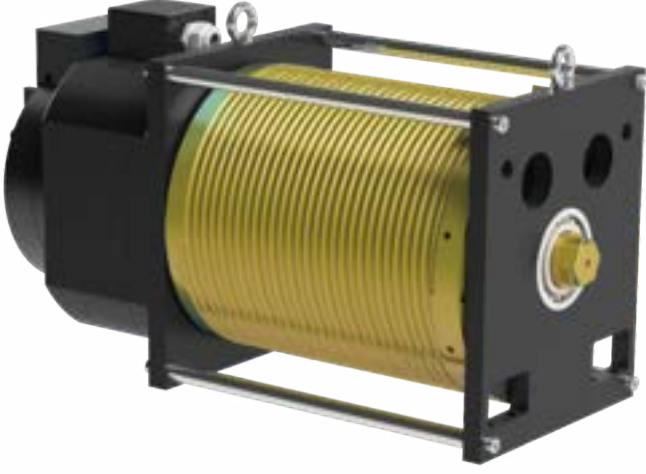




**INTEGRA**  
"Electrical Kits for Elevators"



**MONADRIVE®**

**MQ320**

PMS GEARLESS TRACTION MACHINE

Tüm ürünler için;  
For all products;



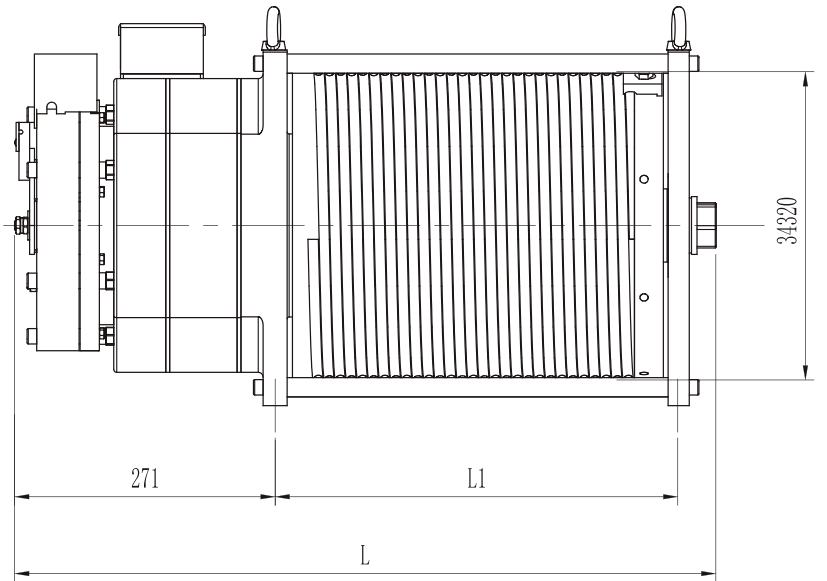
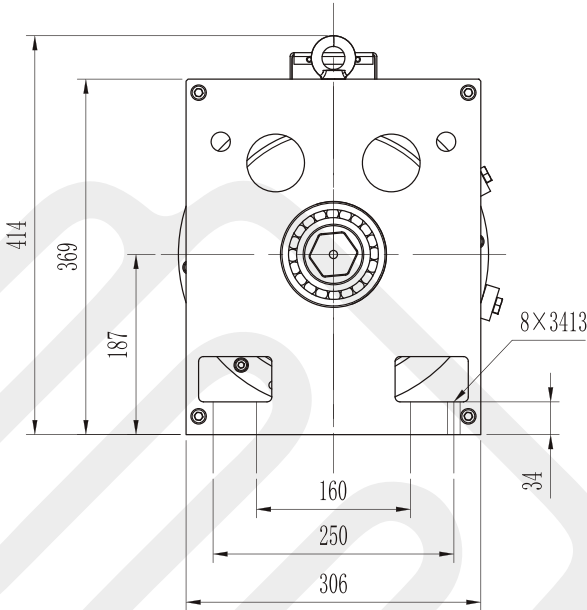
• Gerilim Voltage	220V / 380V
• Yük Load	(600~1000)kg
• Kasnak Çapı Sheave Diam.	0320mm
• Dış Yüzey Koruma Seviyesi Shell Protection Grade	IP41
• Statik Yük Max. Axle Load	2000kg

• Askı Tipi Roping	1:1
• Asansör Hızı Elv. Speed	(0.3~0.63)m/s
• Çalışma S. / Saatlik Baş. Say. Duty / Starts Per Hour	S5-40%
• Denetim Sınıfı Ins. Grade	F
• Ağırlık Weight	210kg

🌀 Fren Tipi | Brake Type **EMM600** Gerilim | Voltage / Akım | Current DC207V / 2x0.71A (Türkiye Stok)

• Notlar | Notes: Makine, tek bobinli frenle donatılabilir (DV110V/2A ve DC207V/1.2A). | The machine can be equipped with single coil brake (DV110V/2A & DC207V / 1.2A)

## BOYUTLAR | DIMENSIONS



**İNTEGRA ASANSÖR SAN. VE TİC. LTD. ŞTİ.**

📍 Şerifali Mh. Beyit Sk. No:60 - 34775 Ümraniye / İSTANBUL

☎ +90 216 415 00 27

✉ info@liftintegra.com

🌐 www.liftintegra.com



# INTEGRA

"Electrical Kits for Elevators"



## ÖZELLİK TABLOSU | SPEC. SHEET

Tip   Type	MQ290								
Yük Load (P+Q)	Asn. Hızı Elv. Speed	Kasnak Çapı Sheave Diam.	Voltaj Voltage	Akım Current	Güç Power	Hız Speed	Frekans Freq.	Tork Torque	Kutup Poles
kg	m/s	mm	V	A	kW	r/min	Hz	N-m	
600	0.3	320	220 / 380	10 / 6	1.8	133	17.7	970	16
600	0.4		220 / 380	10 / 6	2.4	178	23.7	970	16
600	0.63		220 / 380	17 / 10	3.8	80	37.3	970	16
800	0.3	320	220 / 380	13 / 8	2.4	133	17.7	1300	16
800	0.4		220 / 380	13 / 8	3.2	178	23.7	1300	16
800	0.63		220 / 380	23 / 13	5.0	280	37.3	1300	16
900	0.3	320	220 / 380	1 / 9	2.7	133	17.7	1450	16
900	0.4		220 / 380	1 / 9	3.6	178	23.7	1450	16
900	0.63		220 / 380	25 / 14	5.7	280	37.3	1450	16
1000	0.3	320	220 / 380	1 / 10	3.0	133	17.7	1600	16
1000	0.4		220 / 380	1 / 10	4.0	178	23.7	1600	16
1000	0.63		220 / 380	27 / 16	6.3	280	37.3	1600	16

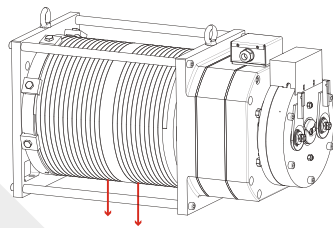


## TAVSİYE FORMU | RECOMMENDATION FORM

Halat Çapı   Rope Diam. (mm)	Sarım*Yuva   Turns*slot pitch (mm)	Kaldırma Yüksekliği   Lifting height (m)	L   L (m)	L1   L1 (m)
Φ8   Φ10	11×9 / 11×11.5	+9	624	353
	14×9 / 14×11.5	9 H+12	689	418
	17×9 / 17×11.5	12 H+15	759	488

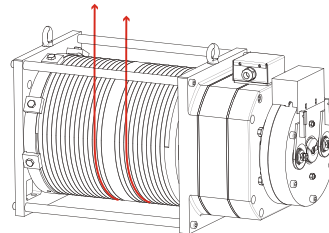


## BOYUTLAR | DIMENSIONS



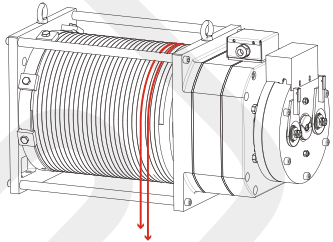
Üstten Montaj, halatlar aşağıya doğru çekilir  
Top Installation, ropes out downward

1 2

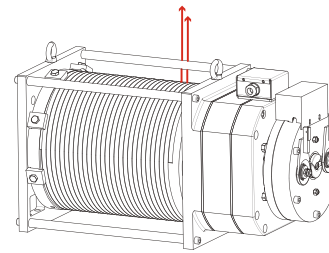


Altından Montaj, halatlar yukarıya doğru çekilir  
Bottom Installation, ropes out upward

3 4



Üstten Montaj, halatlar aşağıya doğru çekilir  
Top Installation, ropes out downward



Altından Montaj, halatlar yukarıya doğru çekilir  
Bottom Installation, ropes out upward

## INTEGRA ASANSÖR SAN. VE TİC. LTD. ŞTİ.

Şerifali Mh. Beyit Sk. No:60 - 34775 Ümraniye / İSTANBUL

+90 216 415 00 27

info@liftintegra.com

www.liftintegra.com