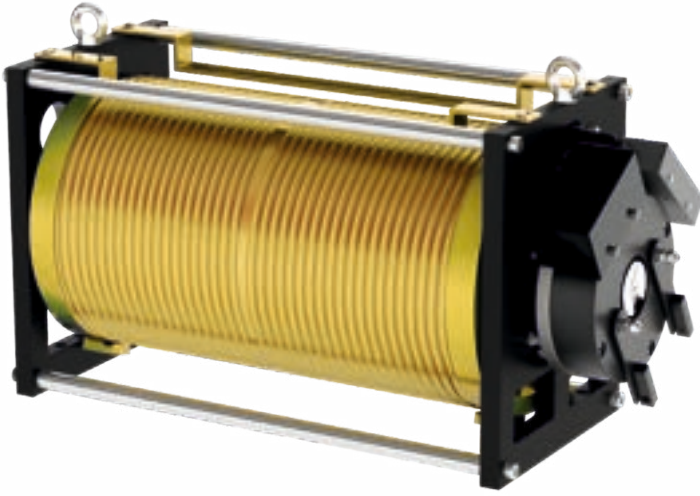




**INTEGRA**  
"Electrical Kits for Elevators"



**MONADRIVE®**

**MQ290**

PMS GEARLESS TRACTION MACHINE

Tüm ürünler için;  
For all products;



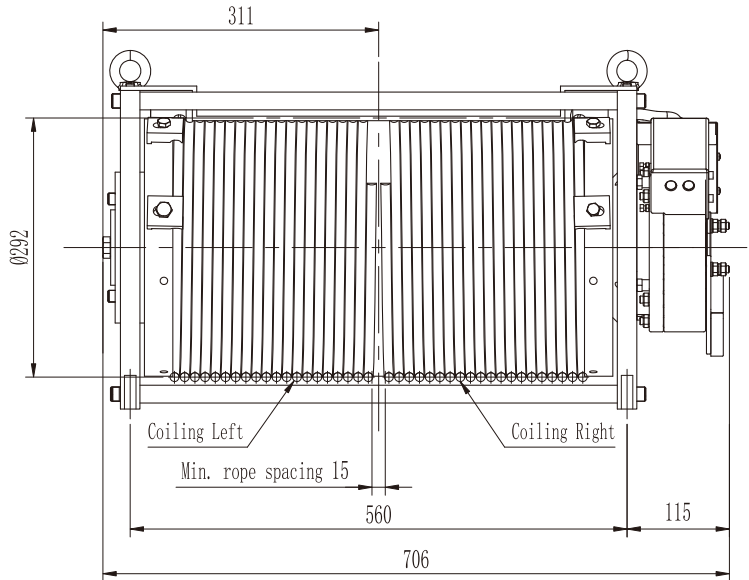
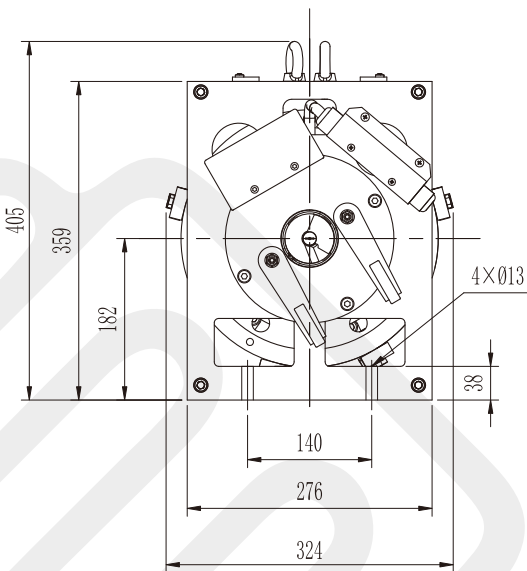
• Gerilim Voltage	220V/ 380V
• Yük Load	(800~1000)kg
• Kasnak Çapı Sheave Diam.	Φ292mm
• Dış Yüzey Koruma Seviyesi Shell Protection Grade	IP41
• Statik Yük Max. Axle Load	2000kg

• Askı Tipi Roping	1:1
• Asansör Hızı Elv. Speed	(0.3~0.4)m/s
• Çalışma S. / Saatlik Baş. Say. Duty / Starts Per Hour	S5-25% / 180st/h
• Denetim Sınıfı Ins. Grade	F
• Ağırlık Weight	215kg

🌀 Fren Tipi | Brake Type **EMM600** Gerilim | Voltage / Akım | Current **DC207V / 2x0.71A (Türkiye Stok)**

• Notlar | Notes: Makine, tek bobinli frenle donatılabilir (DV110V/2A ve DC207V/1.2A). | The machine can be equipped with single coil brake (DV110V/2A & DC207V / 1.2A)

## BOYUTLAR | DIMENSIONS



**İNTEGRA ASANSÖR SAN. VE TİC. LTD. ŞTİ.**

📍 Şerifali Mh. Beyit Sk. No:60 - 34775 Ümraniye / İSTANBUL

☎ +90 216 415 00 27

✉ info@liftintegra.com

🌐 www.liftintegra.com



# INTEGRA

"Electrical Kits for Elevators"

## ÖZELLİK TABLOSU | SPEC. SHEET



Tip   Type	MQ290								
Yük Load (P+Q)	Asn. Hızı Elv. Speed	Kasnak Çapı Sheave Diam.	Voltaj Voltage	Akım Current	Güç Power	Hız Speed	Frekans Freq.	Tork Torque	Kutup Poles
kg	m/s	mm	V	A	kW	r/min	Hz	N·m	
800	0.3	292	220 / 380	15 / 8	2.4	196	26.1	1200	16
800	0.4		220 / 380	15 / 8	3.2	261	34.8	1200	16
900	0.3	292	220 / 380	16 / 9	2.7	196	26.1	1300	16
900	0.4		220 / 380	16 / 9	3.6	261	34.8	1300	16
1000	0.3	292	220 / 380	18 / 10	3.0	196	26.1	1500	16
1000	0.4		220 / 380	18 / 10	4.0	261	34.8	1500	16

### Notlar | Notes:

1) Makine, makine dairesiz kullanım için de uygundur. | The machine can also be used for machine roomless.

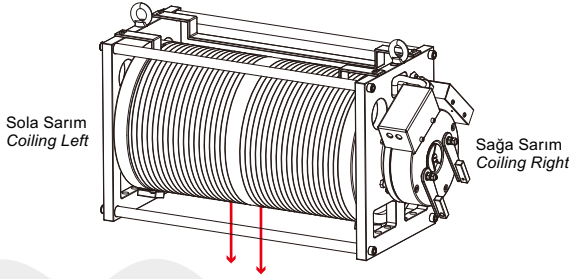
2) Makine, isteğe bağlı olarak montaj tabanı ile donatılabilir. | The machine can be equipped with mounting base optionally.

## TAVSİYE FORMU | RECOMMENDATION FORM

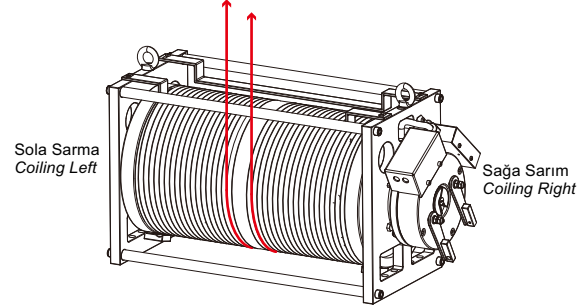


Halat Çapı   Rope Diam. (mm)	Sarım*Yuva   Turns*slot pitch (mm)	Kaldırma Yüksekliği   Lifting height (m)	Notlar   Notes
Φ8	24×9	≤20	Standard
Φ10	19.5×11.5	≤15	Standard

## BOYUTLAR | DIMENSIONS



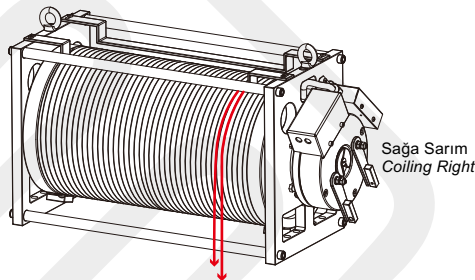
Üstten Montaj, halatlar aşağıya doğru çekilir  
Top Installation, ropes out downward



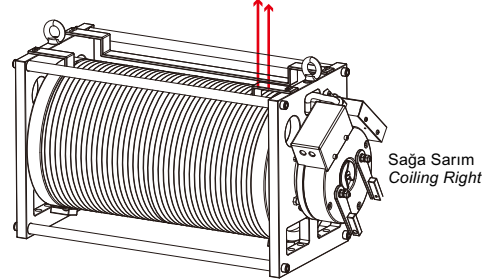
Alttan Montaj, halatlar yukarıya doğru çekilir  
Bottom Installation, ropes out upward

1 2

3 4



Üstten Montaj, halatlar aşağıya doğru çekilir  
Top Installation, ropes out downward



Alttan Montaj, halatlar yukarıya doğru çekilir  
Bottom Installation, ropes out upward

## INTEGRA ASANSÖR SAN. VE TİC. LTD. ŞTİ.

Şerifali Mh. Beyit Sk. No:60 - 34775 Ümraniye / İSTANBUL

+90 216 415 00 27

info@liftintegra.com

www.liftintegra.com