



INTEGRA
"Electrical Kits for Elevators"



MONADRIVE®

MONA320 J

PMS GEARLESS TRACTION MACHINE

Tüm ürünler için;
For all products;

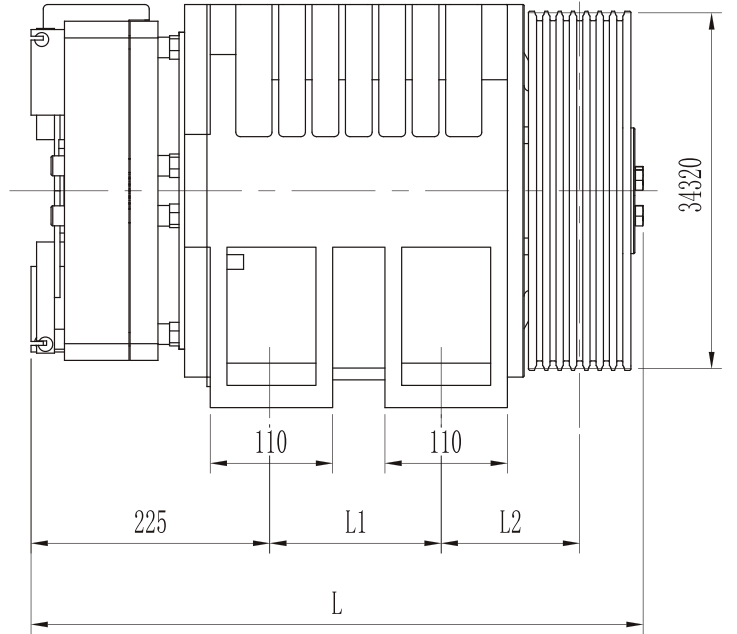
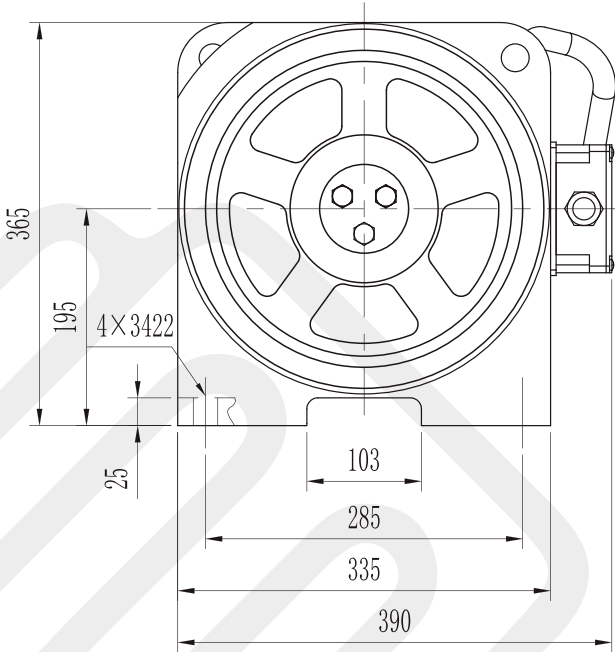


• Gerilim Voltage	380V
• Yük Load	(630~1150)kg
• Kasnak Çapı Sheave Diam.	Φ320mm
• Dış Yüzey Koruma Seviyesi Shell Protection Grade	IP41
• Statik Yük Max. Axle Load	3000kg

• Askı Tipi Roping	2:1
• Asansör Hızı Elv. Speed	(1.0~1.75)m/s
• Çalışma S. / Saatlik Baş. Say. Duty / Starts Per Hour	S5-40%
• Denetim Sınıfı Ins. Grade	F
• Ağırlık Weight	295kg

☉ Fren Tipi | Brake Type **EMK9K** Gerilim | Voltage / Akım | Current **DC207V / 2x0.71A (Türkiye Stok)**

BOYUTLAR | DIMENSIONS



INTEGRA ASANSÖR SAN. VE TİC. LTD. ŞTİ.

📍 Şerifali Mh. Beyit Sk. No:60 - 34775 Ümraniye / İSTANBUL

☎ +90 216 415 00 27

✉ info@liftintegra.com

🌐 www.liftintegra.com



INTEGRA

"Electrical Kits for Elevators"

ÖZELLİK TABLOSU | SPEC. SHEET



Tip Type		MONA320												
Spec.	Yük Load	Asn. Hızı Elev. Speed	Kasnak Çapı Sheave Diam.	Kasnak Oluğu Sheave Groove	Akım Current	Güç Power	Hız Speed	Frekans Freq.	Tork Torque	Kutup Poles	L L	L1 L1	L2 L2	β Açısı β Angle
	kg	m/s	mm		A	kW	r/min	Hz	N·m		mm	mm	mm	°
630-1.0	630	1.0	320	5×Φ8×12	10	4.0	119	31.7	320	32	550	154	124.5	90
630-1.5	630	1.5		5×Φ8×12	16	6.0	179	47.7	320	32				
630-1.6	630	1.6		5×Φ8×12	16	6.4	191	50.9	320	32				
630-1.75	630	1.75		5×Φ8×12	16	7.0	209	55.7	320	32				
800-1.0	800	1.0	320	6×Φ8×12	13	5.1	119	31.7	410	32	550	154	124.5	
800-1.5	800	1.5		6×Φ8×12	20	7.7	179	47.7	410	32				
800-1.6	800	1.6		6×Φ8×12	20	8.2	191	50.9	410	32				
800-1.75	800	1.75		6×Φ8×12	20	9.0	209	55.7	410	32				
1000-1.0	1000	1.0	320	7×Φ8×12	16	6.4	119	31.7	510	32	590	194	124.5	
1000-1.5	1000	1.5		7×Φ8×12	23	9.6	179	47.7	510	32				
1000-1.6	1000	1.6		7×Φ8×12	25	10.2	191	50.9	510	32				
1000-1.75	1000	1.75		7×Φ8×12	25	11.2	209	55.7	510	32				
1150-1.0	1150	1.0	320	8×Φ8×12	18	7.4	119	31.7	590	32	600	194	130.5	
1150-1.5	1150	1.5		8×Φ8×12	30	11.1	179	47.7	590	32				
1150-1.6	1150	1.6		8×Φ8×12	30	11.8	191	50.9	590	32				
1150-1.75	1150	1.75		8×Φ8×12	30	12.9	209	55.7	590	32				

INTEGRA ASANSÖR SAN. VE TİC. LTD. ŞTİ.

Şerifali Mh. Beyit Sk. No:60 - 34775 Ümraniye / İSTANBUL

+90 216 415 00 27

info@liftintegra.com

www.liftintegra.com