



INTEGRA
"Electrical Kits for Elevators"



MONADRIVE®

MONA200A

PMS GEARLESS TRACTION MACHINE

Tüm ürünler için;
For all products;



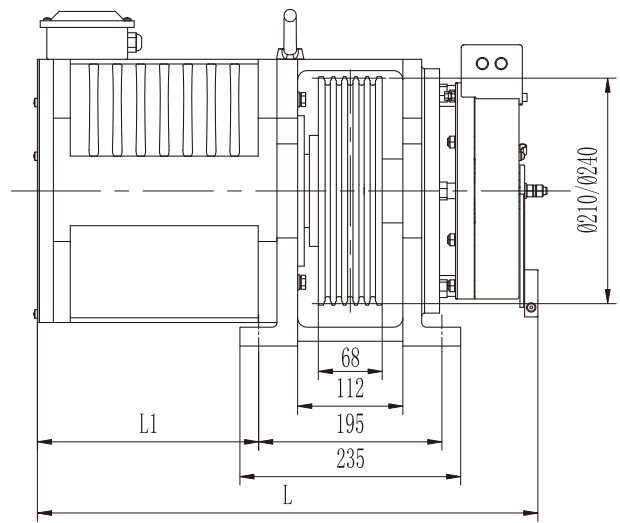
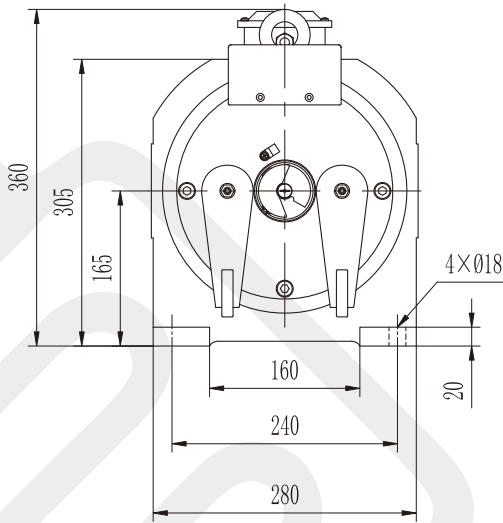
• Gerilim Voltage	220V / 380V
• Yük Load	(400~800)kg
• Kasnak Çapı Sheave Diam.	Φ210mm/Φ240mm
• Dış Yüzey Koruma Seviyesi Shell Protection Grade	IP41
• Statik Yük Max. Axle Load	2500kg

• Askı Tipi Roping	2:1
• Asansör Hızı Elev. Speed	(1.0~1.6)m/s
• Çalışma S. / Saatlik Baş. Say. Duty / Starts Per Hour	S5-40% / 180st/h
• Denetim Sınıfı Ins. Grade	F
• Ağırlık Weight	135kg

☉ Fren Tipi | Brake Type **EMM600** Gerilim | Voltage / Akım | Current **DC207V / 2x0.71A (Türkiye Stok)**

• Notlar | Notes: Makine, tek bobinli frenle donatılabilir (DV110V/2A ve DC207V/1.2A). | The machine can be equipped with single coil brake (DV110V/2A & DC207V / 1.2A)

BOYUTLAR | DIMENSIONS



INTEGRA ASANSÖR SAN. VE TİC. LTD. ŞTİ.

📍 Şerifali Mh. Beyit Sk. No:60 - 34775 Ümraniye / İSTANBUL

☎ +90 216 415 00 27

✉ info@liftintegra.com

🌐 www.liftintegra.com



INTEGRA

"Electrical Kits for Elevators"

ÖZELLİK TABLOSU | SPEC. SHEET



Tip Type	MONA200A													
Özellikler Spec.	Yük Load	Asn. Hızı Elv. Speed	Kasnak Çapı Sheave Diam.	Kasnak Oluğu Sheave Groove	Voltaj Voltage	Akım Current	Güç Power	Hız Speed	Frekans Freq.	Tork Torque	Kutup Poles	L L	L1 L1	β Açısı ³ β Angle ³
	kg	m/s	mm		V	A	kW	r/min	Hz	N-m		mm	mm	°
400-1.0A	400	1.0	210	5×Φ6.5×12	220 / 380	12 / 7	2.5	182	24.3	130	16	495	180	90
400-1.6A	400	1.6		5×Φ6.5×12	220 / 380	18 / 12	4.0	291	38.8	130	16			
450-1.0A	450	1.0	210	6×Φ6.5×12	220 / 380	12 / 8	2.9	182	24.3	150	16	495	180	
450-1.6A	450	1.6		6×Φ6.5×12	220 / 380	20 / 12	4.6	291	38.8	150	16			
630-1.0A	630	1.0	210	7×Φ6.5×12	220 / 380	18 / 10	4.0	182	24.3	210	16	560	240	
630-1.6A	630	1.6		7×Φ6.5×12	220 / 380	27 / 18	6.4	291	38.8	210	16			
800-1.0A	800	1.0	210	8×Φ6.5×12	220 / 380	20 / 13	5.1	182	24.3	270	16	560	240	
800-1.6A	800	1.6		8×Φ6.5×12	220 / 380	34 / 20	8.2	291	38.8	270	16			
400-1.0B	400	1.0	240	5×Φ6.5×12	220 / 380	12 / 7	2.5	159	21.2	150	16	495	180	
400-1.6B	400	1.6		5×Φ6.5×12	220 / 380	17 / 12	4.0	255	34.0	150	16			
450-1.0B	450	1.0	240	6×Φ6.5×12	220 / 380	13 / 8	2.8	159	21.2	170	16	495	180	
450-1.6B	450	1.6		6×Φ6.5×12	220 / 380	19 / 13	4.5	255	34.0	170	16			
630-1.0B	630	1.0	240	7×Φ6.5×12	220 / 380	16 / 10	4.0	159	21.2	240	16	560	240	
630-1.6B	630	1.6		7×Φ6.5×12	220 / 380	28 / 16	6.4	255	34.0	240	16			

• Notlar | Notes:

1) Makine, makine dairesiz kullanım için de uygundur. | The machine can also be used for machine roomless.

2) Fren bağlantı kutusu, karşıdan bakıldığında isteğe bağlı olarak sol veya sağ tarafa yerleştirilebilir. | Facing the brake junction box can be located on the left, right optionally.

3) Alt kesim açısı önerilen bir değerdir ve pratik koşullara göre isteğe bağlıdır. | The undercut angle is recommended value and it's optional according to practical condition.

INTEGRA ASANSÖR SAN. VE TİC. LTD. ŞTİ.

Şerifali Mh. Beyit Sk. No:60 - 34775 Ümraniye / İSTANBUL

+90 216 415 00 27

info@liftintegra.com

www.liftintegra.com