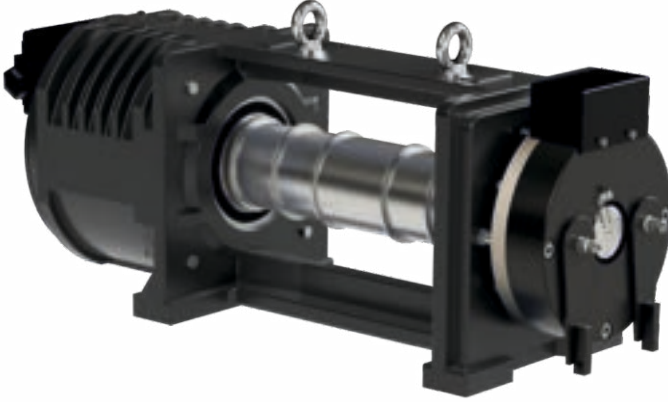




INTEGRA
"Electrical Kits for Elevators"



MONADRIVE®

MGD100K

PMS GEARLESS TRACTION MACHINE

Tüm ürünler için;
For all products;



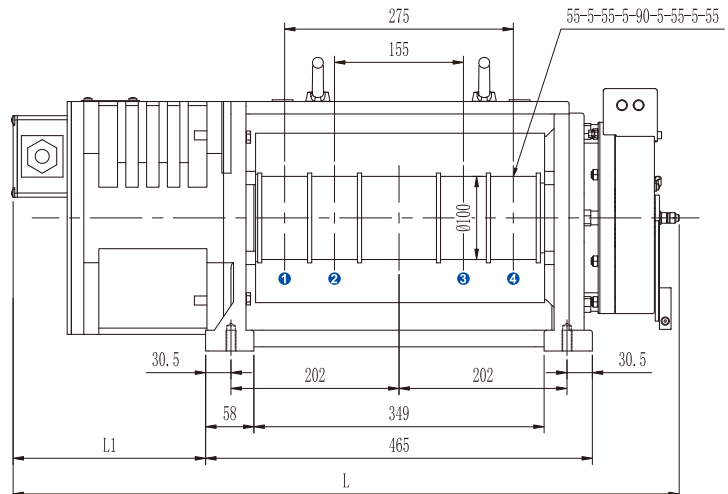
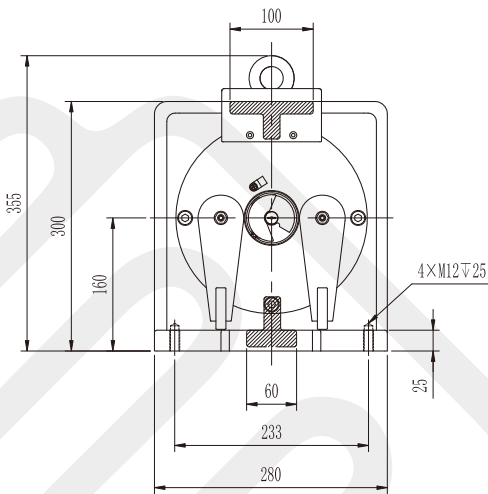
• Gerilim • Voltage	380V
• Yük • Load	(800~1150)kg
• Kasnak Çapı • Sheave Diam.	Φ100mm
• Dış Yüzey Koruma Seviyesi • Shell Protection Grade	IP41
• Statik Yük • Max. Axle Load	3000kg

• Askı Tipi • Roping	2:1
• Asansör Hızı • Elev. Speed	(0.5~2.0)m/s
• Çalışma S. / Saatlik Baş. Say. • Duty / Starts Per Hour	S5-40% / 180st/h
• Denetim Sınıfı • Ins. Grade	F
• Ağırlık • Weight	170kg

🌀 Fren Tipi Brake Type	EMM600	Gerilim Voltage / Akım Current	DC207V / 2x0.71A (Türkiye Stok)
--------------------------	---------------	------------------------------------	---------------------------------

• Notlar | Notes: Makine, tek bobinli frenle donatılabilir (DV110V/2A ve DC207V/1.2A). | The machine can be equipped with single coil brake (DV110V/2A & DC207V / 1.2A)

BOYUTLAR | DIMENSIONS



İNTEGRA ASANSÖR SAN. VE TİC. LTD. ŞTİ.

📍 Şerifali Mh. Beyit Sk. No:60 - 34775 Ümraniye / İSTANBUL

☎ +90 216 415 00 27

✉ info@liftintegra.com

🌐 www.liftintegra.com



INTEGRA

"Electrical Kits for Elevators"

ÖZELLİK TABLOSU | SPEC. SHEET



Tip Type	MGD100K											
Özellikler Spec.	Yük Load	Asn. Hızı Elv. Speed	Kasnak Çapı Sheave Diam.	Kasnak Groove	Akım Current	Güç Power	Hız Speed	Frekans Freq.	Tork Torque	Kutup Poles	L L	L1 L1
	kg	m/s	mm		A	kW	r/min	Hz	N-m		mm	mm
800-0.5	800	0.5	100	4x55	8	2.6	191	25.5	130	16	810	240
800-0.63	800	0.63		4x55	8	3.3	241	32.1	130	16		
800-1.0	800	1.0		4x55	12	5.2	382	50.9	130	16		
800-1.5	800	1.5		4x55	20	7.8	573	76.4	130	16		
800-1.75	800	1.75		4x55	20	9.1	668	89.1	130	16		
1000-0.5	1000	0.5	100	4x55	10	3.2	191	25.5	160	16	810	240
1000-0.63	1000	0.63		4x55	10	4.0	241	32.1	160	16		
1000-1.0	1000	1.0		4x55	16	6.4	382	50.9	160	16		
1000-1.5	1000	1.5		4x55	26	9.6	573	76.4	160	16		
1000-1.75	1000	1.75		4x55	26	11.2	668	89.1	160	16		
1000-2.0	1000	2.0		4x55	27	12.8	764	50.9	160	8		
1150-0.5	1150	0.5	100	4x55	12	3.6	191	25.5	180	16	870	300
1150-0.63	1150	0.63		4x55	12	4.5	241	32.1	180	16		
1150-1.0	1150	1.0		4x55	17	7.2	382	50.9	180	16		
1150-1.5	1150	1.5		4x55	28	10.8	573	76.4	180	16		
1150-1.75	1150	1.75		4x55	28	12.6	668	89.1	180	16		
1150-2.0	1150	2.0		4x55	31	14.4	764	50.9	180	8		

• Nottlar | Notes:

1) Makine sadece makine dairesiz sistemler için kullanılır. | The machine is only used for machine roomless.

İNTEGRA ASANSÖR SAN. VE TİC. LTD. ŞTİ.

Şerifali Mh. Beyit Sk. No:60 - 34775 Ümraniye / İSTANBUL

+90 216 415 00 27

info@liftintegra.com

www.liftintegra.com