



**INTEGRA**  
"Electrical Kits for Elevators"



**MONADRIVE®**

**MCK500**

PMS GEARLESS TRACTION MACHINE

Tüm ürünler için;  
For all products;

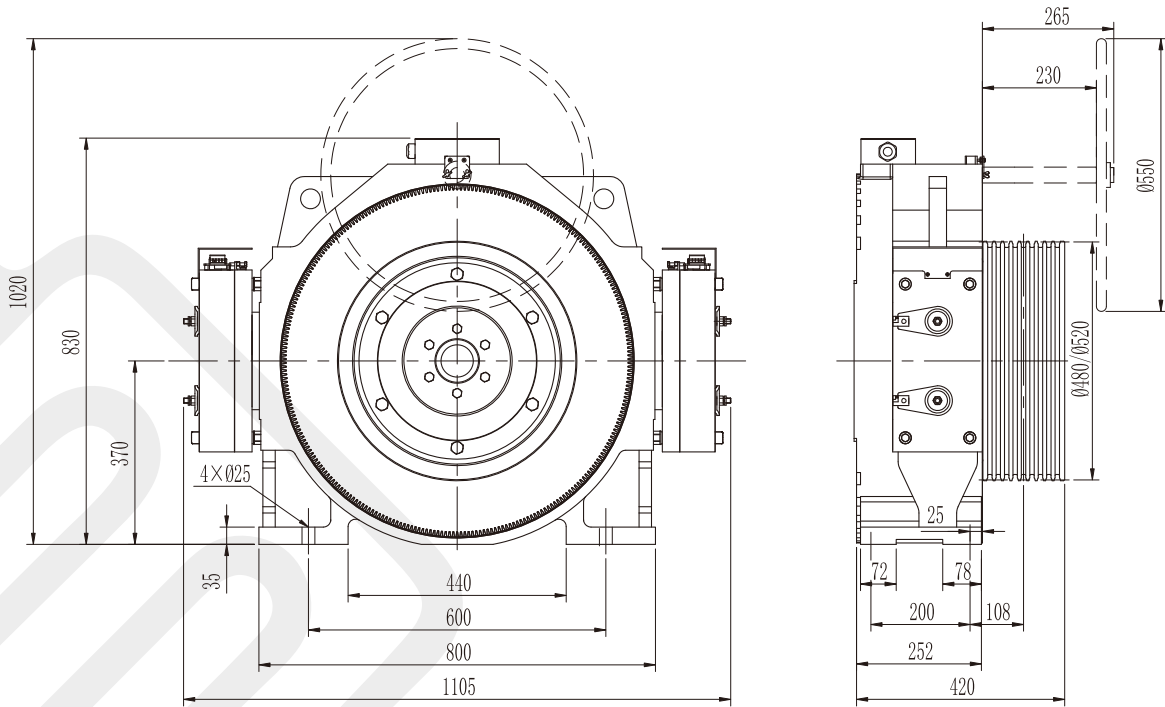


|                                                       |               |
|-------------------------------------------------------|---------------|
| • Gerilim<br>Voltage                                  | 380V          |
| • Yük<br>Load                                         | 3000kg        |
| • Kasnak Çapı<br>Sheave Diam.                         | Φ480mm/Φ520mm |
| • Dış Yüzey Koruma Seviyesi<br>Shell Protection Grade | IP41          |
| • Statik Yük<br>Max. Axle Load                        | 10000kg       |

|                                                            |                  |
|------------------------------------------------------------|------------------|
| • Askı Tipi<br>Roping                                      | 2:1              |
| • Asansör Hızı<br>Elv. Speed                               | (1.0~2.5)m/s     |
| • Çalışma S. / Saatlik Baş. Say.<br>Duty / Starts Per Hour | S5-40% / 240st/h |
| • Denetim Sınıfı<br>Ins. Grade                             | F                |
| • Ağırlık<br>Weight                                        | 865kg            |

⊙ Fren Tipi | Brake Type **EMK18K** Gerilim | Voltage / Akım | Current **DC207V / 2x0.71A (Türkiye Stok)**

## BOYUTLAR | DIMENSIONS



**INTEGRA ASANSÖR SAN. VE TİC. LTD. ŞTİ.**

📍 Şerifali Mh. Beyit Sk. No:60 - 34775 Ümraniye / İSTANBUL

☎ +90 216 415 00 27

✉ info@liftintegra.com

🌐 www.liftintegra.com



# INTEGRA

"Electrical Kits for Elevators"

## ÖZELLİK TABLOSU | SPEC. SHEET



| Tip   Type          | MCK500      |                         |                             |                               |                 |              |              |                  |                |                |                    |
|---------------------|-------------|-------------------------|-----------------------------|-------------------------------|-----------------|--------------|--------------|------------------|----------------|----------------|--------------------|
| Özellikler<br>Spec. | Yük<br>Load | Asn. Hızı<br>Elv. Speed | Kasnak Çapı<br>Sheave Diam. | Kasnak Oluğu<br>Sheave Groove | Akım<br>Current | Güç<br>Power | Hız<br>Speed | Frekans<br>Freq. | Tork<br>Torque | Kutup<br>Poles | β Açısı<br>β Angle |
|                     | kg          | m/s                     | mm                          |                               | A               | kW           | r/min        | Hz               | N·m            |                | °                  |
| 3000-1.0A           | 3000        | 1.0                     | 480                         | 8×Φ12×17                      | 46              | 19.6         | 80           | 26.7             | 2340           | 40             | 95                 |
| 3000-1.6A           | 3000        | 1.6                     |                             | 8×Φ12×17                      | 78              | 31.1         | 127          | 42.3             | 2340           | 40             |                    |
| 3000-2.0A           | 3000        | 2.0                     |                             | 9×Φ12×17                      | 83              | 39.0         | 159          | 53.0             | 2340           | 40             |                    |
| 3000-2.5A           | 3000        | 2.5                     |                             | 9×Φ12×17                      | 108             | 48.8         | 199          | 66.3             | 2340           | 40             |                    |
| 3000-1.0B           | 3000        | 1.0                     | 520                         | 8×Φ13×18                      | 43              | 18.2         | 73           | 24.3             | 2380           | 40             |                    |
| 3000-1.6B           | 3000        | 1.6                     |                             | 8×Φ13×18                      | 75              | 29.4         | 118          | 39.3             | 2380           | 40             |                    |
| 3000-2.0B           | 3000        | 2.0                     |                             | 8×Φ13×18                      | 82              | 36.6         | 147          | 49.0             | 2380           | 40             |                    |
| 3000-2.5B           | 3000        | 2.5                     |                             | 8×Φ13×18                      | 106             | 45.9         | 184          | 61.3             | 2380           | 40             |                    |

• Notlar | Notes:

- ✍ 1) Makine, makine dairesiz kullanım için de uygundur. | The machine can also be used for machine roomless.
- ✍ 2) Arka el çarkı bu model için uygundur. | Rear handwheel is applicable for this model.
- ✍ 3) Alt kesim açısı tavsiye edilen değerdir. | The undercut angle is recommended value.
- 📄 1) Alt kesim açısı, pratik gereksinimlere göre özelleştirilebilir. | Undercut angle can be customized according to practical requirements.
- 📄 2) Makine odasında asansör hızı > 1.0 m/s olduğunda, alt kesim açısı uygun şekilde artırılabilir. | Elv. speed > 1.0 m/s in machine room, can increase undercut angle appropriately.

İNTEGRA ASANSÖR SAN. VE TİC. LTD. ŞTİ.

📍 Şerifali Mh. Beyit Sk. No:60 - 34775 Ümraniye / İSTANBUL

☎ +90 216 415 00 27

✉ info@liftintegra.com

🌐 www.liftintegra.com